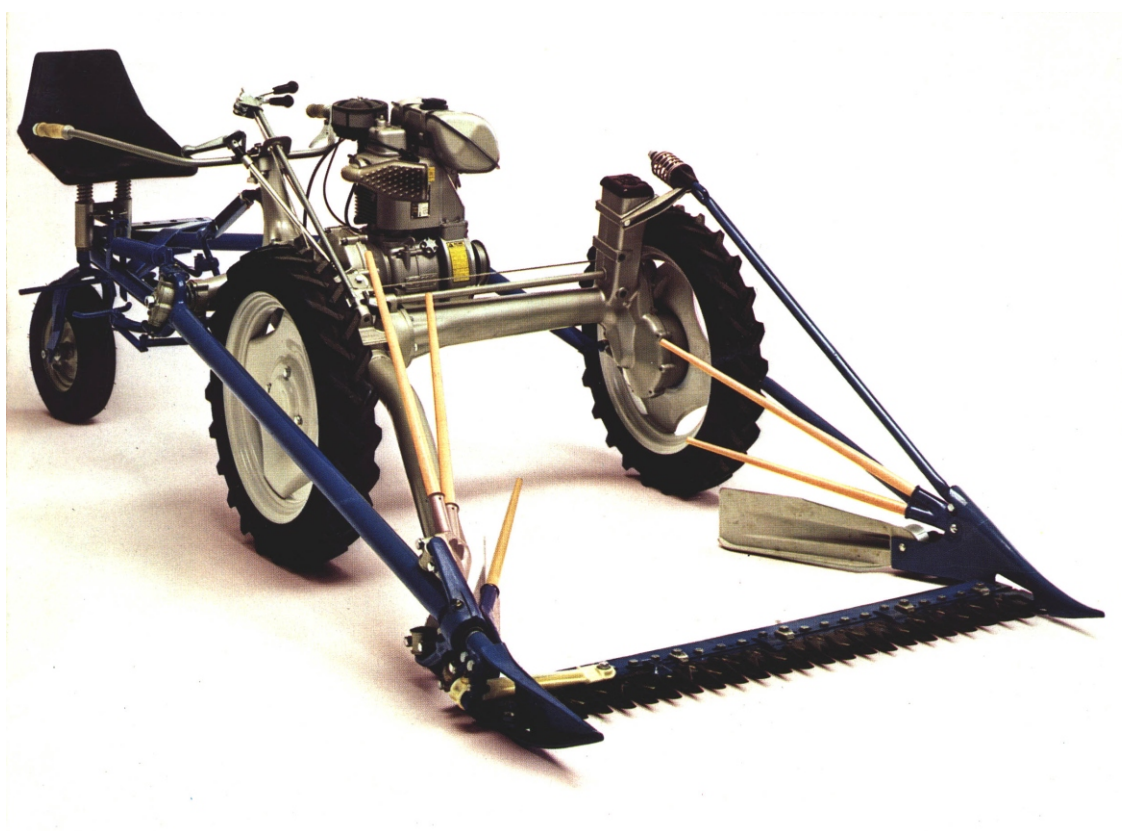
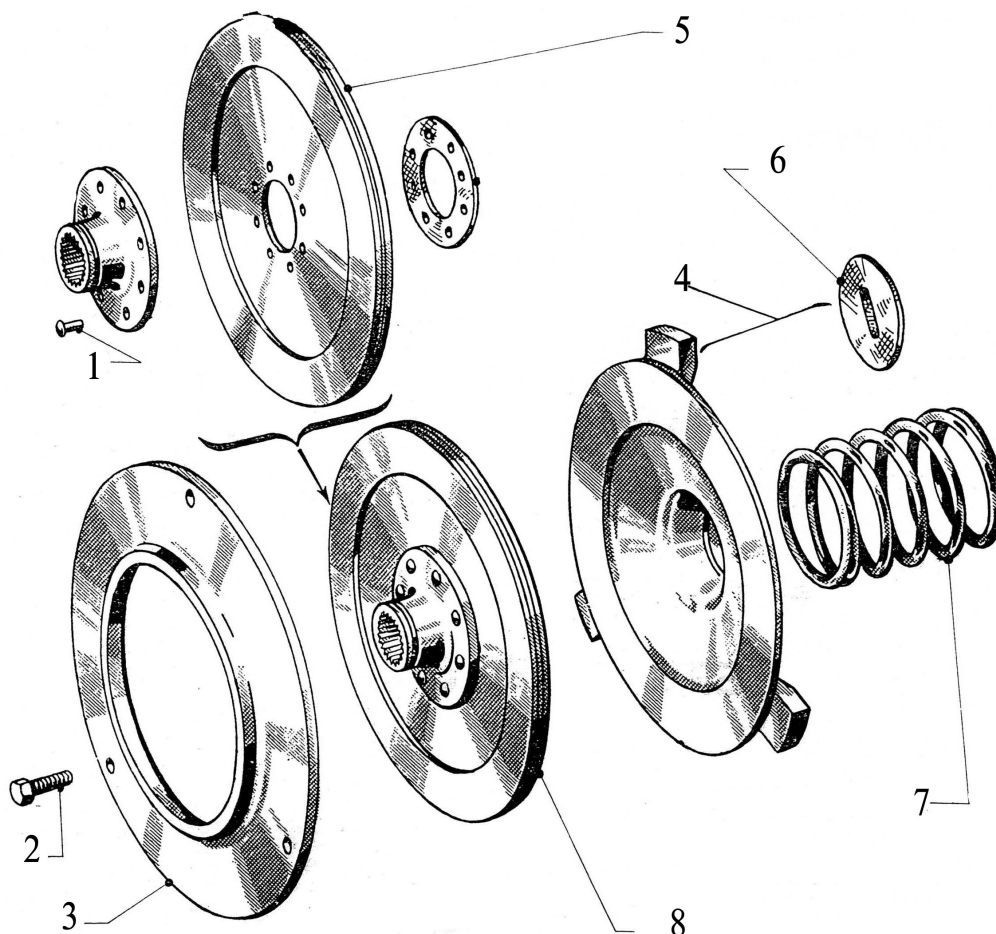


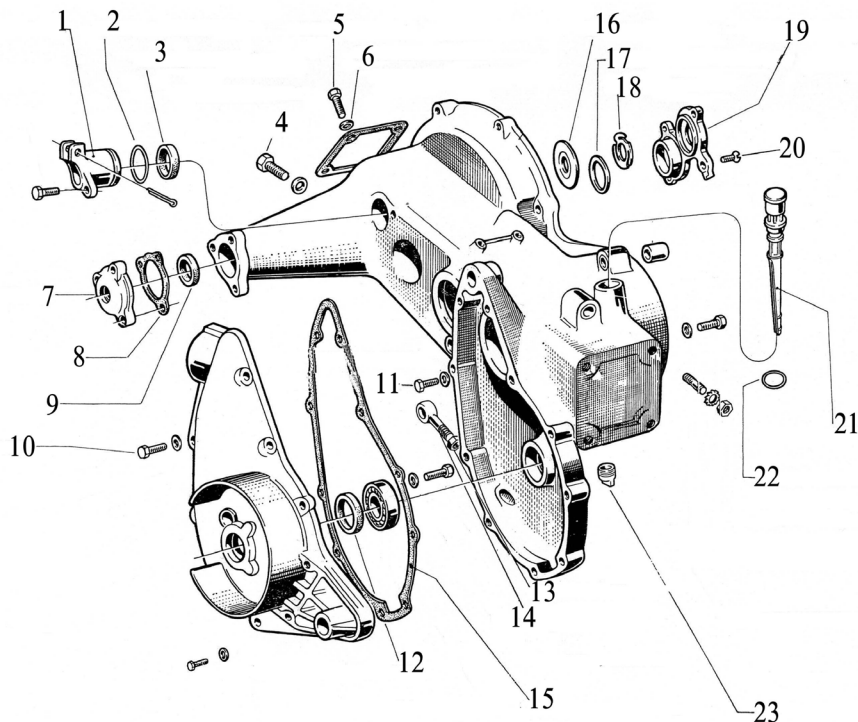
РЕЗЕРВНИ ЧАСТИ ЗА КОСАЧКИ



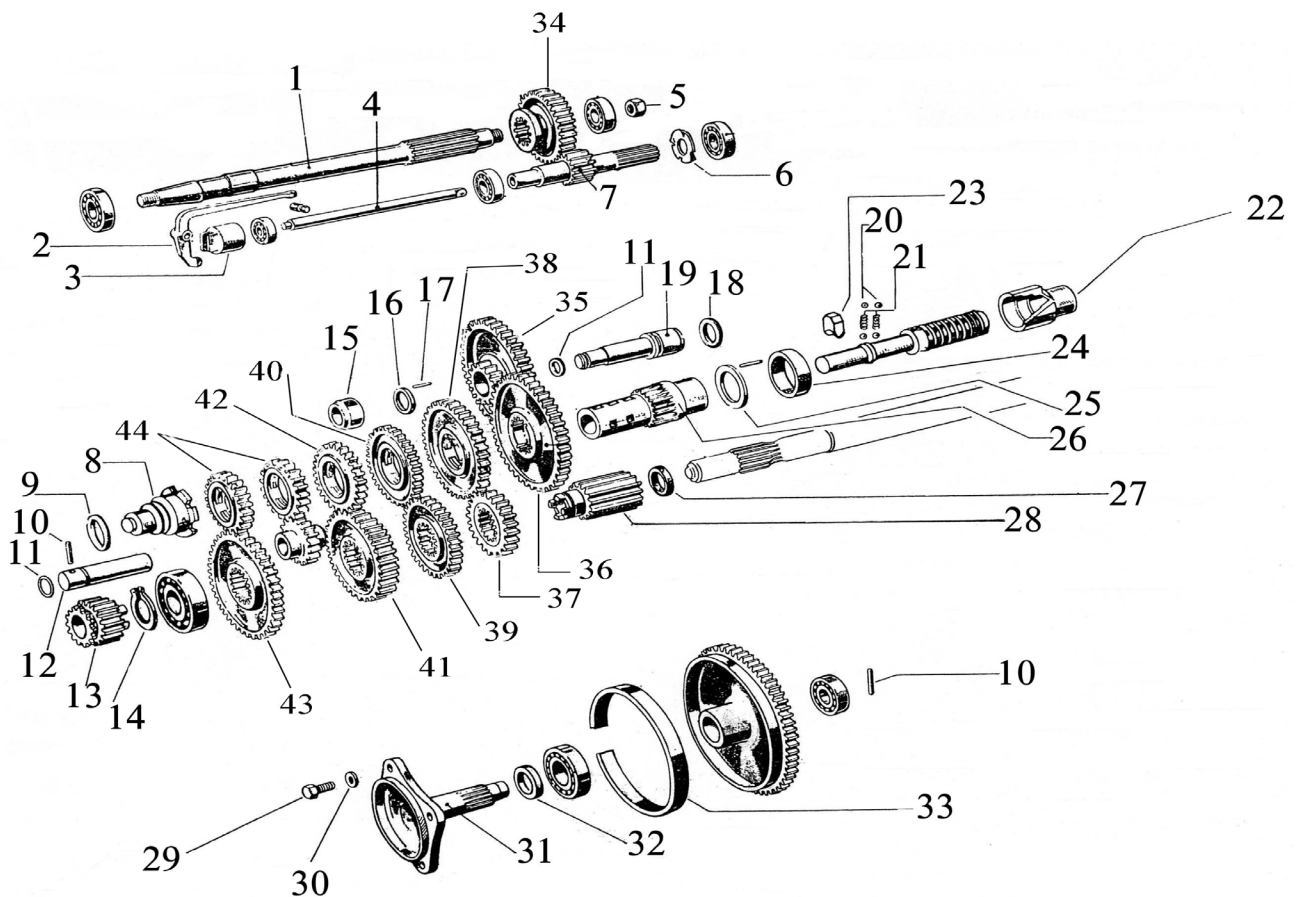
622



Поз.	Кат. No.BCS	Кат. No.ИНСТРА	Наименование
1	331.12530.3	2530	Нитове 5.3 x 14 мм (1кг)
1	331.12530.3	2530БР	Нитове 5.3x14мм (брой)
2	311.11152.2	31111152	Болт М8х20
3	561.02305.0	56102305	Диск огледален
4	590.20188.3	59020188	Притискателен диск
5	590.02304.4	59002304	Феродов диск
6	563.20170.4	56320170	Шайба притискателен диск
7	580.02306.5	2306	Пружина за притискателен диск
8	590.02426.0	2426	Амбриажен диск

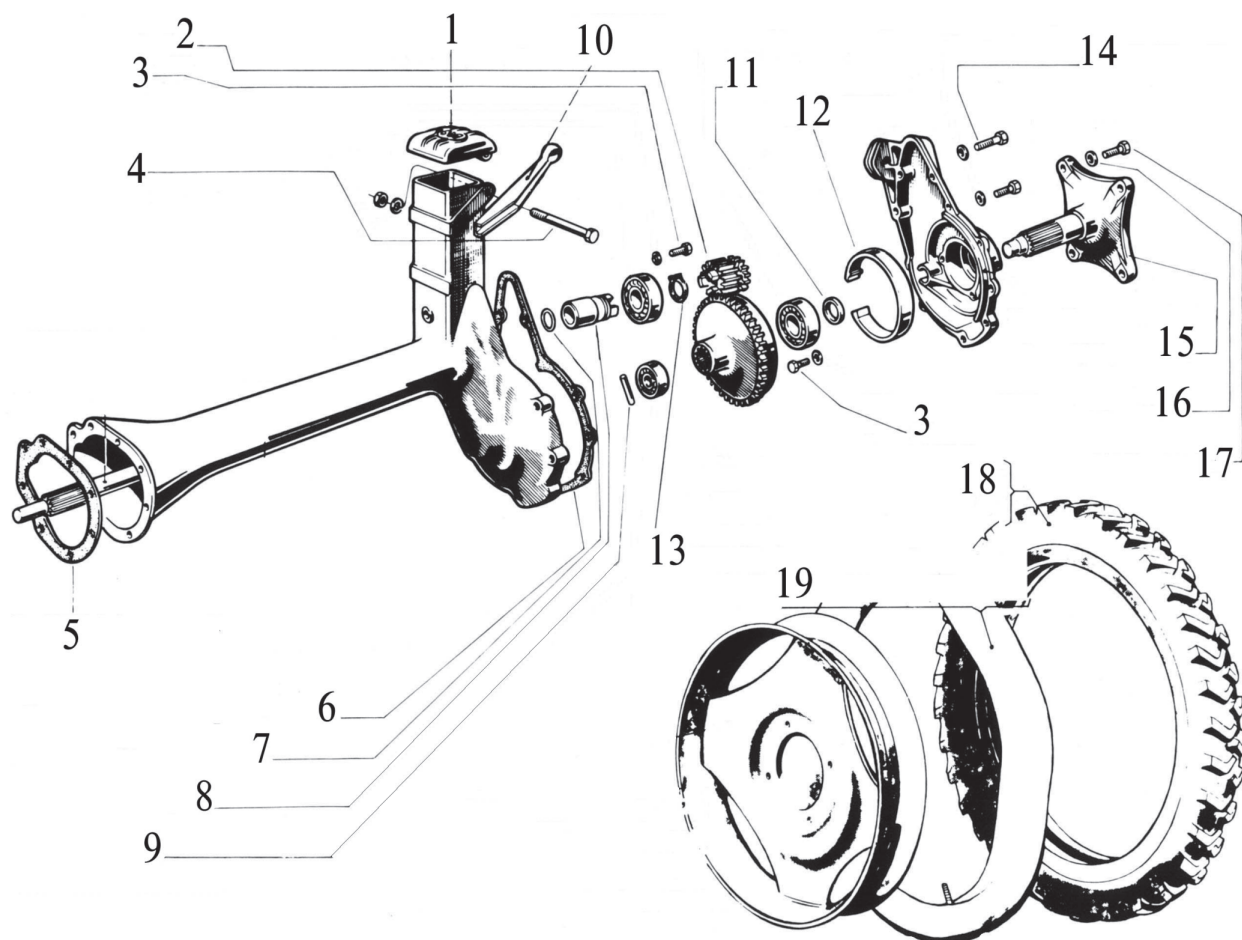


Поз.	Кат. No.BCS	Кат. No.ИНСТРА	Наименование
1	531.20006.2	53120006	Фланец
1	531.21114	53121114	Фланец долно ухо
2	381.14445.6	38114445	О-ринг
3	382.12002.3	38212002	Семеринг 20x40x10
4	311.11390.2	31111390	Болт M16x30
5	311.12273.3	31112273	Болт M12x150
6	314.23130.4	31423130	Шайба притискателен диск
7	531.21112.2	53121112	Фланец
7	531.02309	53102309	Фланец
8	58002531.6	58002531	Гарнитура
9	382.13001.1	38213001	Семеринг
10	311.12155.4	31112155	Болт M8x45
11	311.11152.2	31111152	Болт M8x20
12	382.14201.4	38214201	Семеринг
13	312.11160.1	31211160	Гайка M16
14	523.20003.1	52320003	Болт
15	580.20063.3	58020063	Гарнитура диференциал
16	551.02605.5	55102605	Уплътнение
17	381.15556.3	38115556	О-ринг 55.56x3.53
18	563.02724.2	56302724	Пружина
19	531.21040.0	53121040	Фланец
19	531.20002	53120002	Фланец
19	531.21034	53121034	Фланец
20	311.31101.1	31131101	Болт M10x30
21	580.02666.1	58002666	Капачка
22	551.02678.1	55102678	Уплътнение гумено
23	552.02665.0	55202665	Капачка

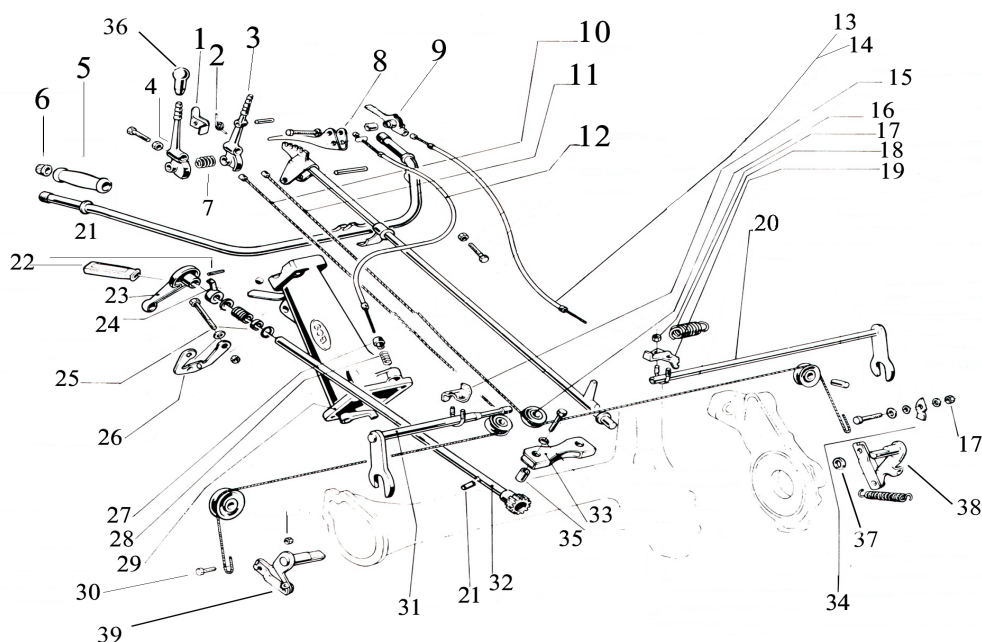


Поз.	Кат. No.BCS	Кат. No.ИНСТРА	Наименование
1	563.21110.	56321110	Вал съединител
2	512.21042	51221042	Лост за съединител "Г"-образен
2	512.21115	51221115	Лост съединител "прав"
3	590.02311.4	2311	Капачка съединител
4	561.20007.6	20007	Ос съединител
4	561.02611.	56102611	Ос за съединителя (стар модел)
5	312.00001.0	31200001	Гайка M18x1.5
6	563.02643.5	56302643	Шайба
7	524.21037	52421037	Вал съединител
8	541.22020.1	54122020	Муфа
9	381.13769.1	38113769	О-ринг 37.69x3.53
10	342.11084.5	34211084	Щифт 8x40
11	381.11554.5	38111554	О-ринг
12	564.20269.3	56420269	Вал
13	564.20050.1	56420050	Пиньон
14	351.21040.3	35121040	Зегерка
15	563.20017.5	56320017	Втулка
16	562.02628.6	56202628	Уплътнение
17	379.21300.4	37921300	Игла за иглен лагер 3x15.8
18	381.12658.3	38112658	О-ринг 26.58x3.53
19	564.20016.2	56420016	Вал II
20	379.11032.5	37911032	Съчма за скорости
21	580.20258.2	58020258	Пружина
22	531.20266.3	53120266	Втулка
23	564.22010.1	56422010	Палец за скорости

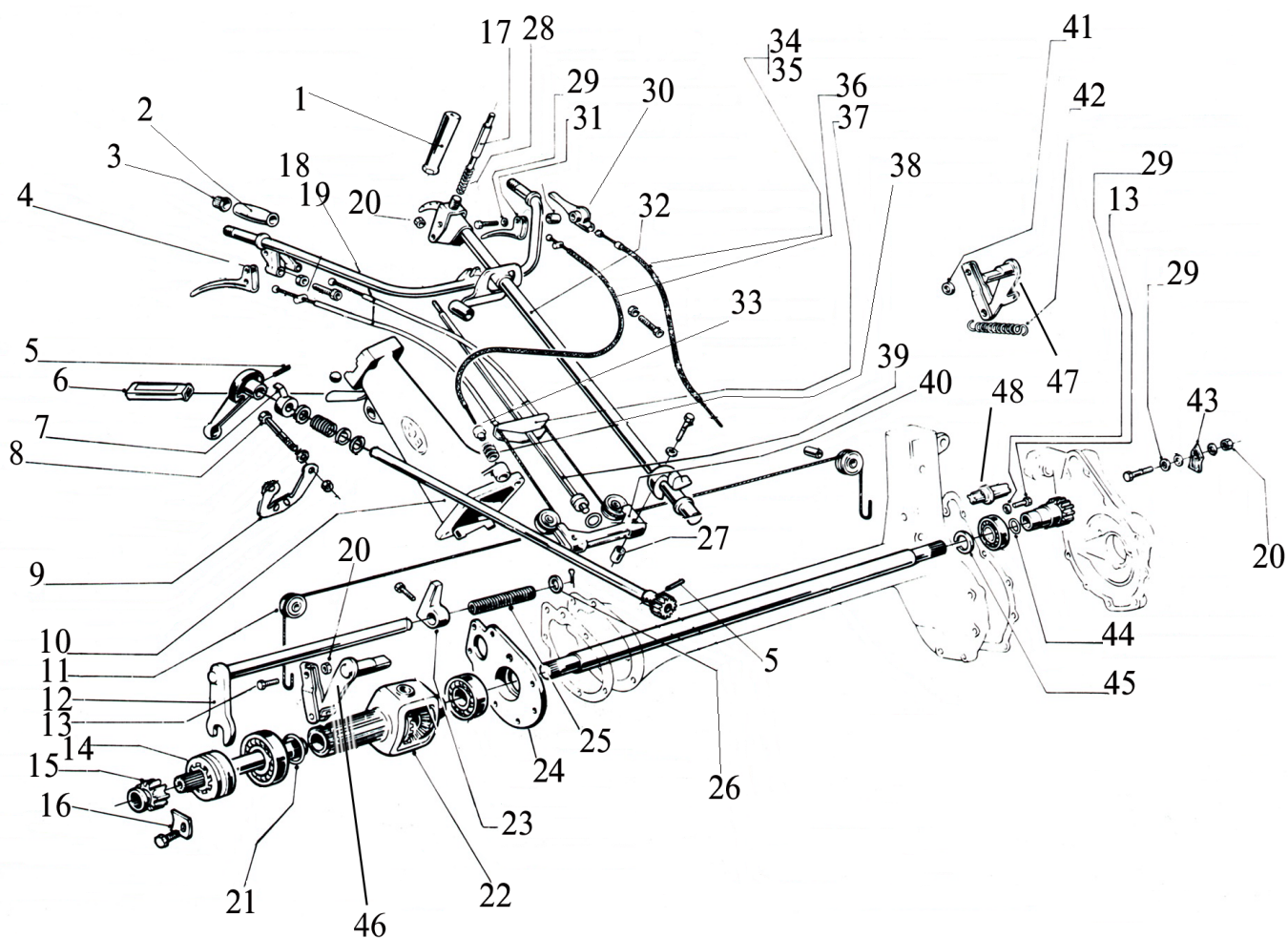
Поз.	Кат. No.BCS	Кат. No.ИНСТРА	Наименование
24	562.20019.2	56220019	Втулка
25	563.20036.3	56320036	Уплътнение
26	564.20741.6	56420741	Вал кух скорости
27	381.12817.1	38112817	О-ринг 28,17x3,53
28	564.20975.2	56420975	Муфа
28	564.20277.	56420277	Муфа тесни шлицы
29	311.00102.5	31100102	Болт M12x1.5x20
30	314.23130.4	31423130	Шайба
31	525.20429.3	52520429	Полуоска
32	382.14201.4	38214201	Семеринг
33	541.20221.1	54120221	Спирачен пръстен
34	524.20010.6	52420010	Зъбно колело
35	524.20250.1	52420250	Зъбно колело
36	524.20252.3	52420252	Зъбно колело
37	524.20968.5	52420968	Зъбно колело
38	524.22015.2	52422015	Зъбно колело
39	524.20969.6	52420969	Зъбно колело
40	524.22016.3	52422016	Зъбно колело
41	524.20970.0	52420970	Зъбно колело
42	524.22017.4	52422017	Зъбно колело
43	524.20971.1	52420971	Зъбно колело
44	524.22018.5	52422018	Зъбно колело



Поз.	Кат. No.BCS	Кат. No.ИНСТРА	Наименование
1	552.20208.1	55220208	Капак
2	564.20050.1	56420050	Пиньон
3	311.11152.2	31111152	Болт М8х20
3	311.12150.6	31112150	Болт за съединителя
4	311.11218.5	31111218	Болт М10 х 140
5	580.20069.2	58020069	Гарнитура
6	580.20063.3	58020063	Гарнитура диференциал
7	381.12817.1	38112817	О-ринг 28,17х3,53
8	564.20046.4	56420046	Муфа
9	342.11084.5	34211084	Щифт 8х40
10	561.20428.0	56120428	Лост
11	382.14201.4	38214201	Семеринг 42х56х7
12	541.20221.1	54120221	Спирачен пръстен
13	351.21040.3	35121040	Зегерка
14	311.12155.4	31112155	Болт М8х45
15	525.20429.3	52520429	Полуоска
16	314.23130.4	31423130	Шайба
17	311.00102.5	31100102	Болт М12 х 1.5 х 20
18	391.14519.3	450/19	Гума 4.50/19" модел CR308
19	394.14519.4	450/19Т	Гума вътрешна 4.50/19"

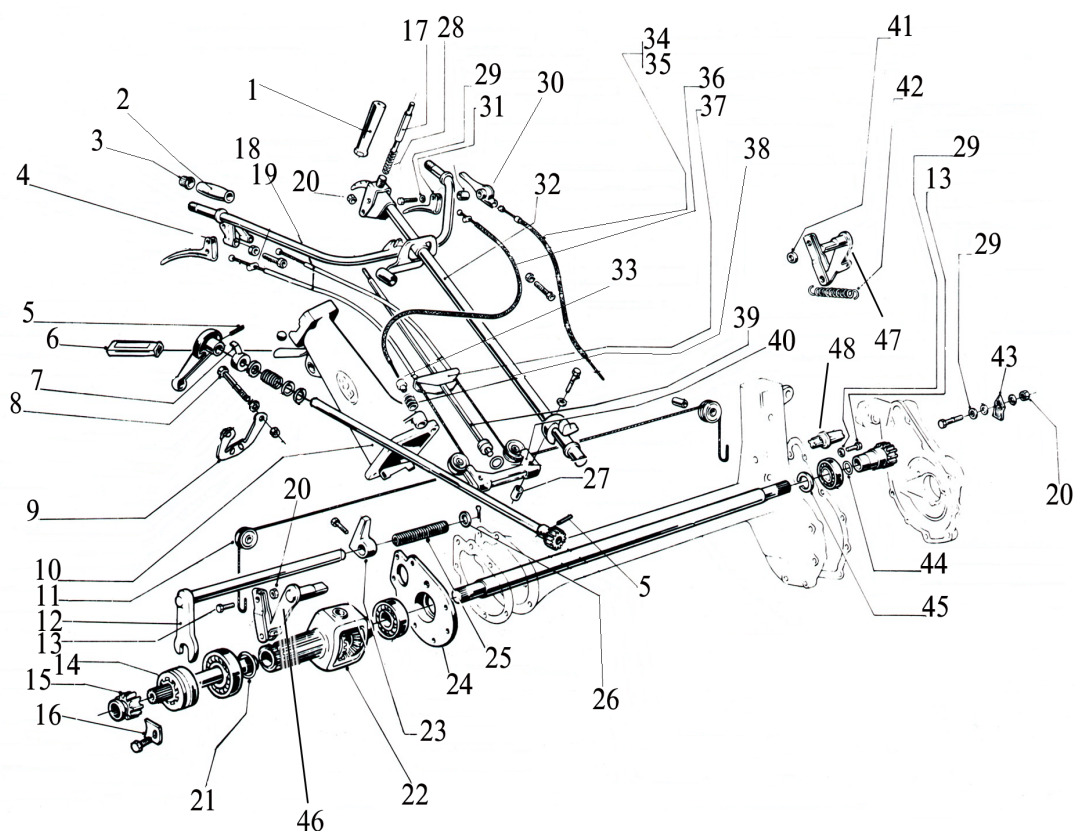


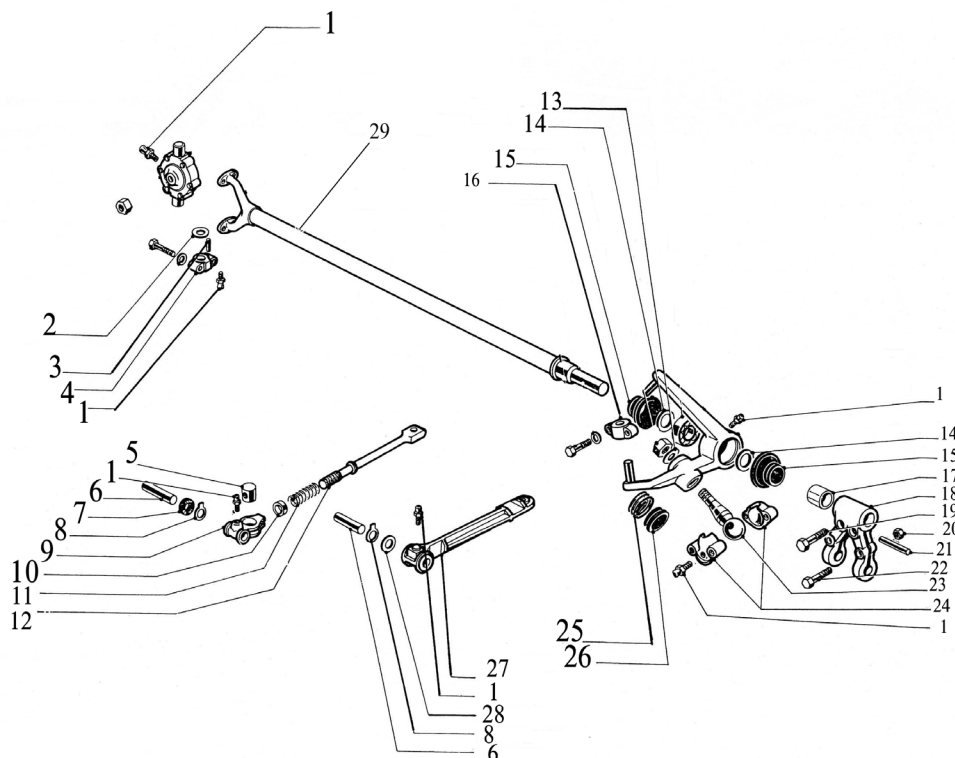
Поз.	Кат. No.BCS	Кат. No.ИНСТРА	Наименование
1	561.20358.0	56120358	Лост за спирачките
2	580.20359.5	58020359	Пружина лостове спирачки
3	521.20356.1	52120356	Ръкохватка спирачка лява (без диференциал)
4	521.20355.1	52120355	Лост за спирачка десен (без диференциал)
5	580.02863.2	58002863	Ръкохватка
6	552.02862.1	55202862	Капачка
7	580.20357.3	58020357	Пружина
8	561.20921.3	56120921	Ръкохватка съединител
9	580.02538.6	2538	Ръкохватка за газ пластмасова
9		2538AL	Ръкохватка за газ алуминиева
10	580.20404.1	20404	Въже за спирачката (дясно)
11	580.20406.3	20406	Въже за спирачката (ляво)
12	580.20331.5	20331	Жило за съединител
13	580.20347.0	20347	Жило за газ (ACME)
14	580.02580.6	2580	Жило за газ (LOMBARDINI)
15	561.20178.2	56120178	Планка дясна
16	552.20363.2	55220363	Ролка
17	312.11080.5	31211080	Гайка M8
18	580.20045.6	58020045	Пружина
19	561.20179.3	56120179	Планка лява
20	590.20057.5	59020057	Лост
21	342.11061.3	34211061	Щифт
22	551.02714.2	55102714	Ръкохватка
23	531.20267.4	53120267	Ръкохватка скорости
24	552.20279.2	55220279	Палец за скорости
25	311.13210.2	31113210	Болт M10 x 80
26	563.20339.5	56320339	Пружина
27	552.20414.4	55220414	Капачка за пружина
28	580.20413.3	58020413	Пружина
29	590.20332.0	59020332	Стойка за кормило
30	311.11152.2	31111152	Болт M8 x 20
31	590.20056.4	59020056	Лост
32	590.21025.0	59021025	Лост за првключване на предавки
33	561.20360.2	56120360	Планка
34	561.20225.0	56120225	Пластина дясна
35	561.20364.6	56120364	Втулка ролки спирачно въже
36	55102797.1	55102797	Ръкохватка за лоста на спирачките
37	551.20230.4	55120230	Уплътнение
38	590.20237.3	59020237	Лост ляв за спирачката
39	590.20227.0	59020227	Лост десен за спирачката



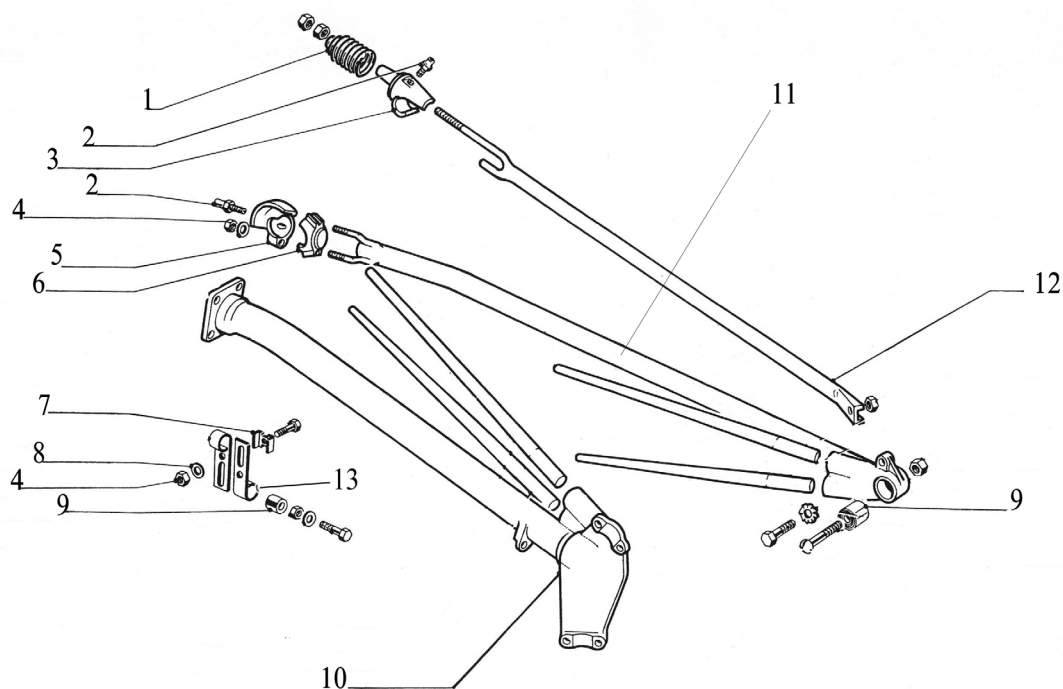
Поз.	Кат. No.BCS	Кат. No.ИНСТРА	Наименование
1	531.20480.0	53120480	Ръкохватка
2	580.02863.2	58002863	Ръкохватка
3	552.02862.1	55202862	Капачка
4	561.20921.3	56120921	Ръкохватка съединител
5	342.11061.3	34211061	Щифт
6	551.02714.2	55102714	Ръкохватка
7	552.20279.2	55220279	Палец за скорости
8	311.13210.2	31113210	Болт М10 х 80
9	563.20339.5	56320339	Пружина
10	590.20332.0	59020332	Стойка за кормило
11	552.20363.2	55220363	Ролка
12	590.20370.3	59020370	Лост
13	311.11152.2	31111152	Болт М8 х 20
14	524.20973.3	52420973	Муфа превключваща
14	524.20954.5	52420954	Муфа превключваща за BCS 268
15	564.20962.3	56420962	Пиньон
15	564.20958	56420958	Пиньон (четириколка)
16	562.20964.2	56220964	Пластина блокаж
17	561.20479.2	56120479	Лост
18	580.20410.0	58020410	Броня за въже
19	580.20402.6	58020402	Накрайник за броня
20	312.11080.5	31211080	Гайка М8

Поз.	Кат. No.BCS	Кат. No.ИНСТРА	Наименование
21	381.14286.0	38114286	О-ринг 42.82 x 3.53
22	590.20960.5	59020960	Диференциал
23	524.20375.0	52420375	Палец BCS 268-622
24	590.20291.1	59020291	Фланец
25	580.20373.5	58020373	Пружина BCS 268-622
26	314.12210.4	31412210	Шайба
27	561.20364.6	56120364	Втулка ролки спирачно въже
28	580.20478.5	58020478	Пружина
29	314.11084.5	31411084	Шайба
30	580.02538.6	2538	Ръкохватка за газ
31	561.20921.3	56120921	Ръкохватка съединител
32	590.20461.6	59020461	Вал
33	552.20414.4	55220414	Капачка за пружина
34	580.02580.6	2580	Жило за газ (LOMBARDINI)
35	580.20347.0	20347	Жило за газ (ACME)
36	580.20331.5	20331	Жило за съединител
37	561.20469.6	56120469	Планка жила
38	580.20413.3	58020413	Пружина
39	590.20470.5	59020470	Ос комплект
40	561.20466.3	56120466	Планка централни ролки
41	551.20230.4	55120230	Уплътнение
42	580.20231.3	58020231	Пружина
43	561.20235.3	56120235	Пластина лява
44	381.12817.1	38112817	О-ринг 28,17x3,53
45	351.21040.3	35121040	Зегерка
46	590.20227.0	59020227	Лост десен за спирачката
47	590.20237.3	59020237	Лост ляв за спирачката
48	552.20378.3	55220378	Тапа

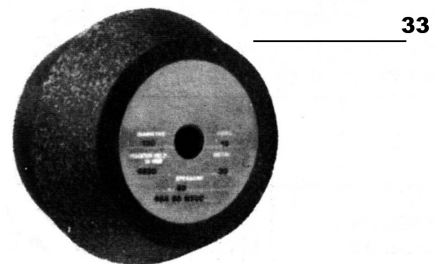
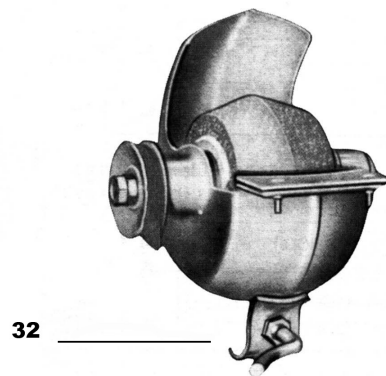
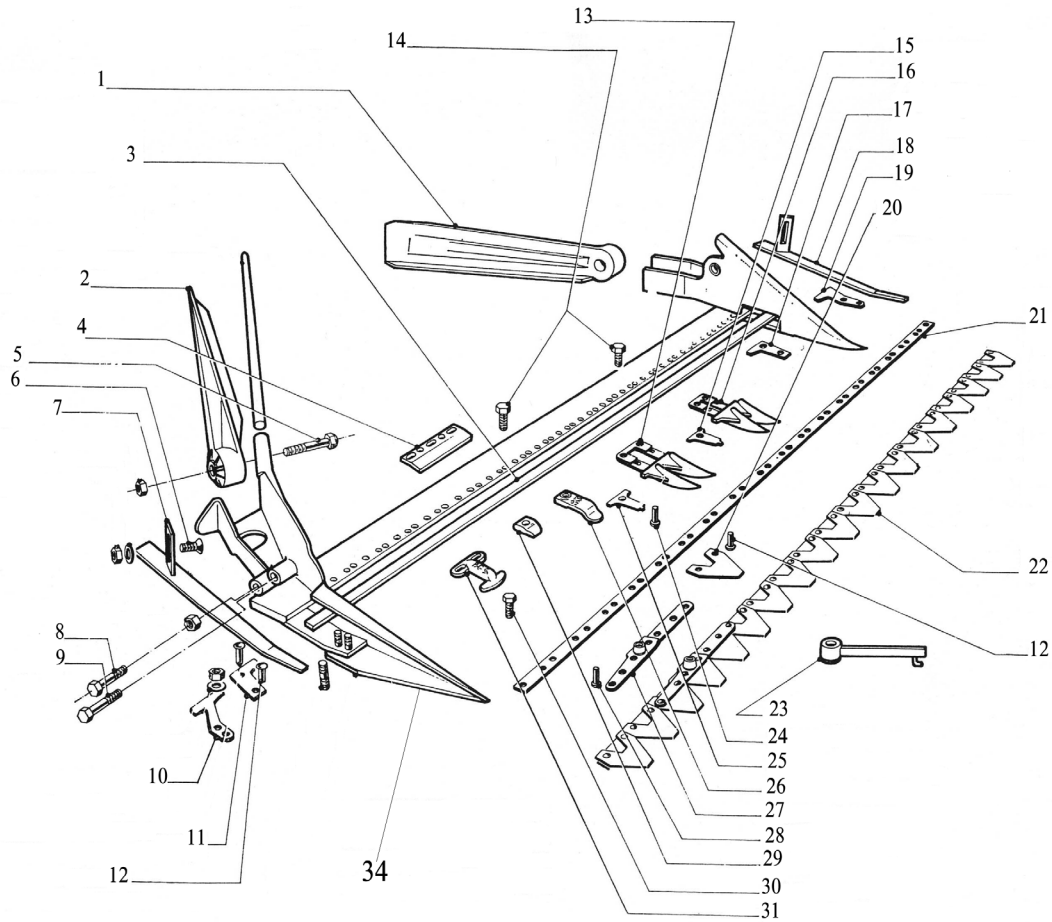




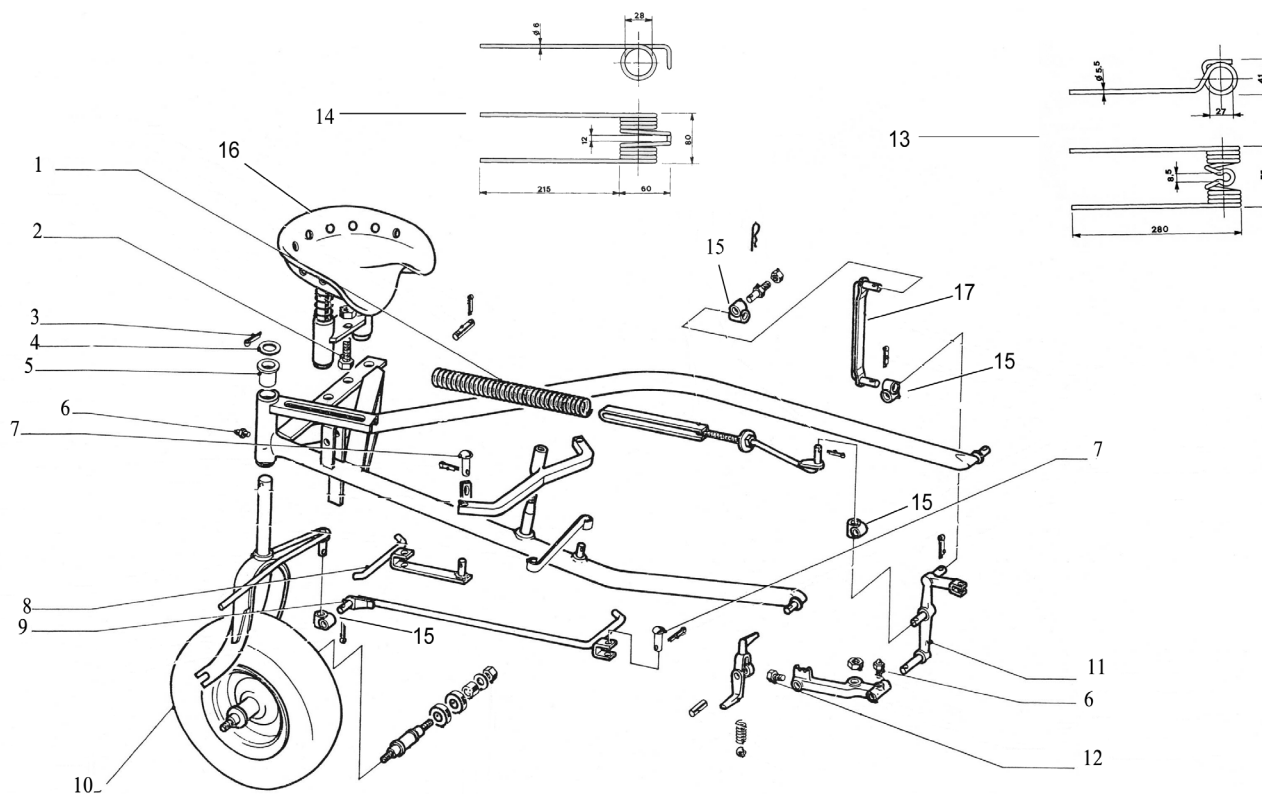
Поз.	Кат. No.BCS	Кат. No.ИНСТРА	Наименование
1	300.00001.3	141	Гресьорка 10МА
2	551.02690.6	2690	Уплътнение гумено
3	379.21300.4	37921300	Игла за иглен лагер 3x15.8
4	522.02885.0	52202885	Легло за осцилантен лагер
5	561.02512.4	2512	Втулка за метална биела
6	562.02514.4	2514	Биелен болт за метална биела
7	551.02581.2	2581	Уплътнение гумено за метална биела
8	563.02856.1	2856	Шайба за метална биела
9	590.02817.6	2817	Глава за метална биела
10	561.02394.5	2394	Уплътнение за метална биела
11	580.02430.3	2430	Пружина за метална биела
12	590.02707.1	2707	Биела метална (стъбло)
13	314.23185.3	31423185	Шайба
14	563.02892.2	56302892	Шайба
15	551.02908.0	2908	Семеринг
16	592.20174.6	20174	Тампон за лагерната кутия
17	561.02868.3	56102868	Втулка
18	523.02815.5	2815	Люлеещ се лост
19	311.00103.6	31100103	Болт М12x1.5x35
20	312.11080.5	31211080	Гайка М8
21	564.02424.1	56402424	Щифт
22	311.12155.4	31112155	Болт М8x45
23	541.02872.5	2872/2905	Черупки бронзови
24	541.02905.3		
23	522.02874.3	2874	Сферичен конусов лагер
25	580.02946.1	58002946	Пружина
26	551.02875.2	55102875	Уплътнение
27	592.90025.4	20680	Биела пластмасова
28	551.20684.3	20684	Уплътнение гумено за пласт. биела
29	590.02849.3	59002849	Вал за осцилантен лагер



Поз.	Кат. No.BCS	Кат. No.ИНСТРА	Наименование
1	500.20137.0	20137	Пружина (1.40x1.55)
2	300.00001.3	141	Гресьорка 10МА
3	512.02850.6	2850	Опора за пружината
4	312.11080.5	31211080	Гайка М8
5	532.20244.0	53220244	Капак крепежна джанта
6	541.20248.0	54120248	Капак крепежна джанта
7	561.02884.5	56102884	Шайба
8	314.11084.5	31411084	Шайба
9	300.10140.6	30010140	Селенова втулка 14x30x25x28
10	590.20110.2	59020110	Ръкав (десен)
11	592.90255.4	59290255	Рамо към джантата
12	590.21148.4	59021148	Опъваща щанга 1,40 -1,55 (590.20668)
13	592.20725.0	59220725	Носач греда



Поз.	Кат. No.BCS	Кат. No.ИНСТРА	Наименование
1	592.20657.6	20657	Лопатка лява
2	592.20655.4	20655	Лопатка дясна
3	563.02709.1	2709	Шина метална 19 без дупки
3	563.20704.6	20704	Шина метална 21 без дупки
3		20704/27	Шина метална 27нож. без дупки
4	563.20685.1	20685	Притискач заден
5	580.20205.5	58020205	Болт за лопатки
6	311.21600.6	31121600	Болт М10х25
7	590.02897.2	2897	Плъзгач (десен)
8	311.13210.2	31113210	Болт М10 х 80
9	311.13212.4	31113212	Болт ТЕ М10х90 за плъзгач
10	523.02825.1	2825DX	Притискач десен краен
11	523.02847.2	2847	Контранож широк десен
11	523.40417.3	2845	Контранож тесен десен
12	331.12530.3	2530	Нитове 5.3х14мм (1кг)
12	331.12530.4	2530БР	Нитове 5.3х14мм (брой)
13	590.27624.5	27624	Зъб двоен широк
13		27626/1	Зъб двоен широк
14	311.122211.5	31112211	Болт М10х30
15	590.02355.5	2355	Контранож за тесни зъби
16	590.27622.3	27622	Зъб двоен тесен
16		27622/1	Зъб двоен тесен
17	523.02848.3	2848SX	Контранож широк ляв
17	523.02846.1	2846	Контранож тесен ляв
18	590.02898.3	2898	Плъзгач (ляв)
19	561.02829.6	2829SX	Притискач ляв краен
20	580.02466.4	2466	Ножчета назъбени 2мм
20		2466/3	Ножчета назъбени 3мм
21	580.02465.3	2465	Шина метална 19 с дупки
21	580.20709.5	20709	Шина метална 21 с дупки
22	590.20688.6	20688	Нож комплект 19 ножчета
22	590.20718.1	590.20718	Нож комплект 21 ножчета
22		20718/26	Нож комплект 26 ножчета
23	590.20491.5	59020491	Ключ за ножа
24	331.12533.6	2533	Нитове 5.3х25мм (1кг)
24	331.12533.7	2533БР	Нитове 5.3х25мм (брой)
25	580.02477.1	2477	Контранож за широки зъби
26	523.02823.6	2823	Притискач дълъг
27	523.20494.2	20494	Пластина за шина
28	331.12532.5	2532	Нитове 5.3х20мм (1кг)
29	523.02828.4	2828	Притискач къс
30	311.12219.6	31112219	Болт М10х25
31	523.02824.0	2824	Притискач двоен
32		2001А	Точилен апарат
33		2001	Шмиргел за заточване
34	590.21195	59021195	Греда 19 ножчета



Поз.	Кат. No.BCS	Кат. No.ИНСТРА	Наименование
1	580.02053.4	58002053	Пружина за седалката
2	311.122211.5	31112211	Болт М10х30
3	341.10061.6	34110061	Щифт 6х50
4	561.25108.4	56125108	Шайба
5	511.25107.5	51125107	Втулка
6	300.00001.3	141	Гресьорка 10МА
7	500.02047.4	50002047	Щифт 10х45
8	590.02019.6	59002019	Педал
9	590.02022.2	59002022	Педал седалка ляв
10	590.03001.1	59003001	Джанта (трето колело)
11	590.02001.2	59002001	Лост
12	311.11152.2	31111152	Болт М8х20
13		A14101	Пружина за сеносьбирачката
14		A14103	Пружина за сеносьбирачката
15	511.02014.5	51102014	Камък колесар
16	590.02069.0	59002069	Седалка
17	590.02959.1	59002959	Лост за седалката